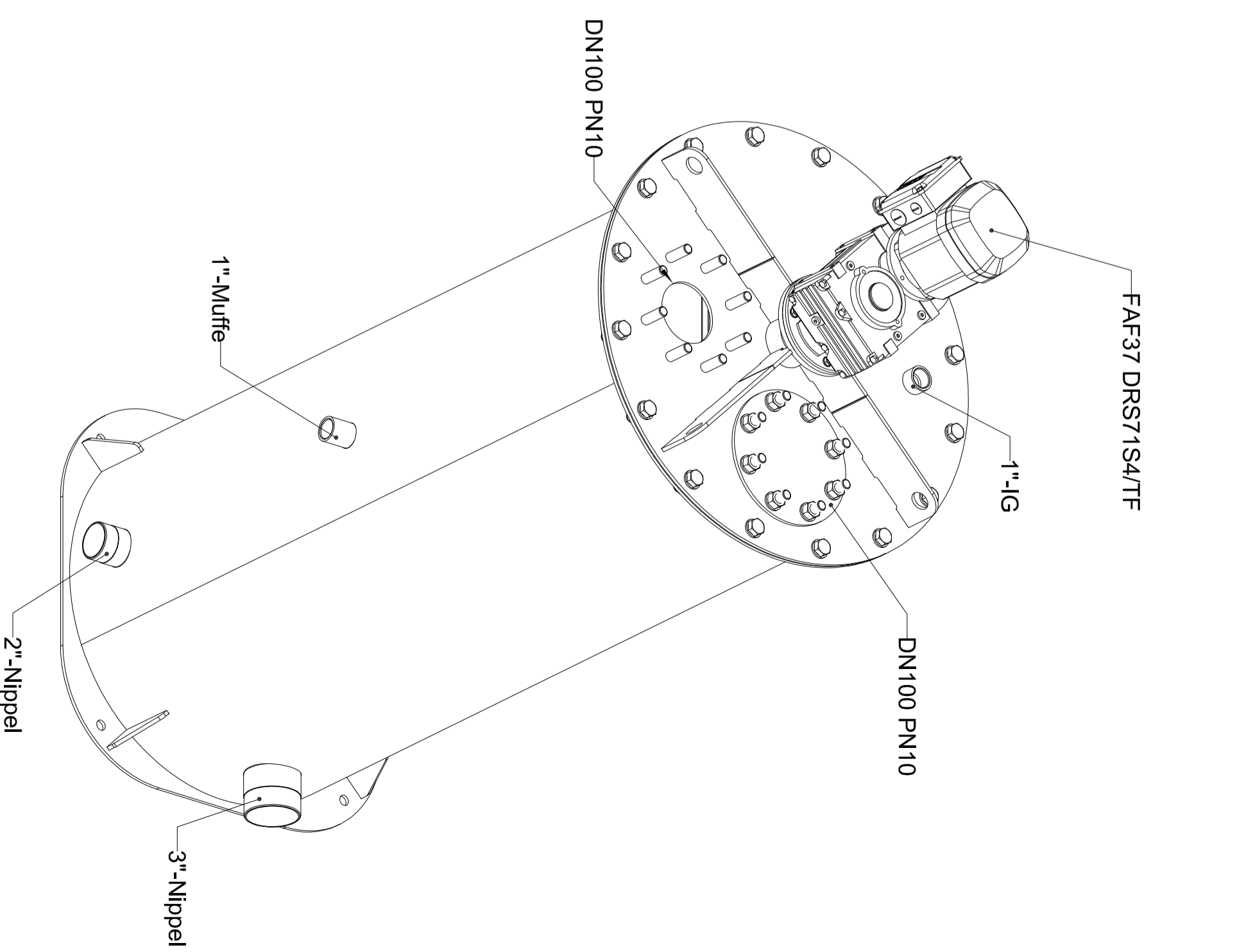
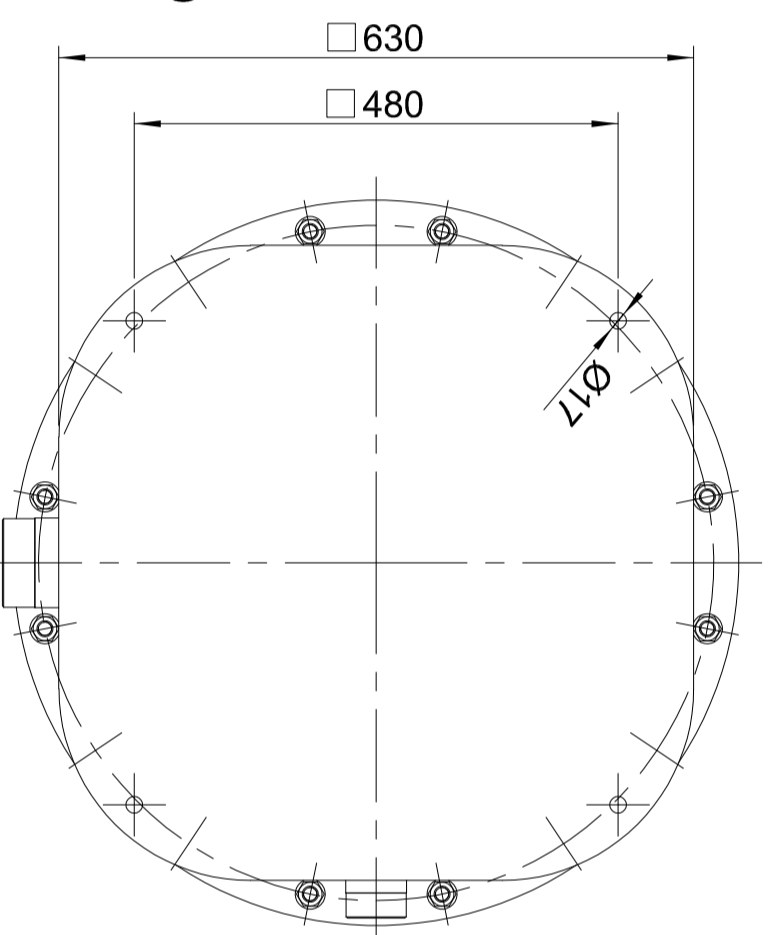


Ansicht von unten



Index		Änderung - Text		Datum	Name
Dateiname des Zeichnungsobjektes:	MB0400-00-MISCHBEHALTER	Dateiname der Zeichnung:	MB0400-00-MISCHBEHALTER	Werkstoff:	V2ANV4A
Allgemeintoleranzen nach ISO 2768-mittel		Anzuwendende Norm:		-	
Nicht angegebene Schweißnaehfte lt. allg. Schweißanweisungen		Ausführungsklasse:		-	

# IEA PRESS

Projekt: IEA Schneckenpressen

Massstab: Benennung: Mischbehälter MB0400  
(Fassungsvorbögen 400)

Bezeichnung: V2A: IEA-FET-0000052  
V4A: IEA-FET-0000053

Zeichnungsnummer:

MB0400-00

Datum

Entwurf:

Gezeichnet: 01.10.20

Geändert:

ah

Name

Blatt 2

von 2

Rev.: -